



LIMITE 200 TNV-PF



ESPOSTORI e BANCHI
SHOWCASES and COUNTERS



LINEA LUSSO
LUXURY LINE



BUFFET Gastronomia
Gastronomy BUFFET



VEVTRINE: vini, bevande, gelati
DISPLAY: wines, drinks, ice cream



ARMADI refrigerati semi-professionali
Semi-professional refrigerated
CABINETS



RISTORAZIONE
CATERING Equipment



MINIMARKET
Minimarket



Neon di serie
Standard neon



Centralina elettronica
Electronic control panel



Griglie di ventilazione inox
con rifinitura Scotch-Brite
Scotch Brite finishing, stainless
steel ventilation grids

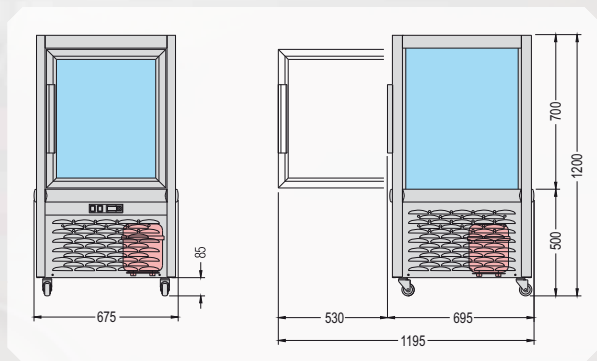


Ruote girevoli
cromate inox
Chromed stainless
steel swivel castors

Colori standard
Standard colors

Colori optional
Optional colors

COD. 02 COD. 01 RAL



Icon	Icon	Icon	Icon	Icon	Icon	Icon	Icon	Icon	Icon	Icon	Icon	Icon	Icon	Icon	Icon	Icon
		°C	mm. (LxPxH)	Lt.	DI SERIE	Watt	% U.R.	H ₂ O			Kg.					
Limite 200 TNV-PF		+4/+10	675x695x1200	200	n° 3 mm. 435x505	410	75	AUT	230v/1/50Hz	R404a	107	Optional	Neon di serie			

Dati di collaudo • Test details • Détails d'essai • Prüfungsergebnisse • Datos de ensayo • MAX = (25°C - % U.R. 60)

