

Tutti i modelli / All models: F80C - F120 - F125C - F200 - SF300 - SF500 - SFN1000 - SFN2200

Dati Tecnici - Specifications

	cond	comp. W	ABS. W	Fuse	Kwh/100Kg	l / h	kg	Lbs	kg	Lbs	Ton CO2 equiv.
SFN1000 A		5160	3600	16	9.2	36	179	394	198	436	9,41
SFN1000 W		5160	3600	16	7.3	416	179	394	198	436	4,71



Produzione Ghiaccio - Ice Production (kg/lbs)

Raffreddamento ad aria - Air Cooled Unit

Temp. aria Air Temp.	Temp. acqua / Water Temp.			
	32°	21°	15°	10°
°C	32°	21°	15°	10°
°F	90°	70°	60°	50°
10°	950	1050	1100	1150
50°	2094	2315	2425	2535
21°	870	970	1020	1070
70°	1918	2138	2249	2359
32°	770	870	920	970
90°	1698	1918	2028	2138
38°	720	820	870	920
100°	1588	1808	1918	2028

Raffreddamento ad acqua - Water Cooled Unit

Temp. aria Air Temp.	Temp. acqua / Water Temp.			
	32°	21°	15°	10°
°C	32°	21°	15°	10°
°F	90°	70°	60°	50°
10°	900	1100	1170	1220
50°	1984	2425	2579	2690
21°	900	1100	1170	1220
70°	1984	2425	2579	2690
32°	900	1100	1170	1220
90°	1984	2425	2579	2690
38°	900	1100	1170	1220
100°	1984	2425	2579	2690



SFN1000 400V/3N/50HZ - Ice Flaker

PANNELLO DI CONTROLLO - CONTROL PANEL



DEPOSITO - BIN

UD500-UD700-UD1000-DR620

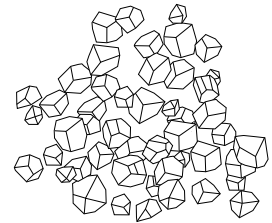
DIMENSIONI - DIMENSIONS

LxPxH(mm): 1065 x 698 x 850
WxDxH(in): 41 15/16" x 27 8/16" x 33 7/16"

DATI SPEDIZIONE / SHIPPING DATA

LxPxH(mm): 1160 x 770 x 1030
WxDxH(in): 30" 5/16" x 45" 11/16" x 40" 9/16"

TIPO GHIACCIO - ICE TYPE



PERCENTUALE ACQUA RESIDUA 25%
ICE CONTAINS 25% RESIDUAL WATER

CONDIZIONI USO-OPERATING REQUIREMENTS



400V / 50Hz



R404a GWP=3922

MIN

MAX

10°C (50°F)



40°C (104°F)

5°C (41°F)



35°C (95°F)

- 10 %



+ 10 %

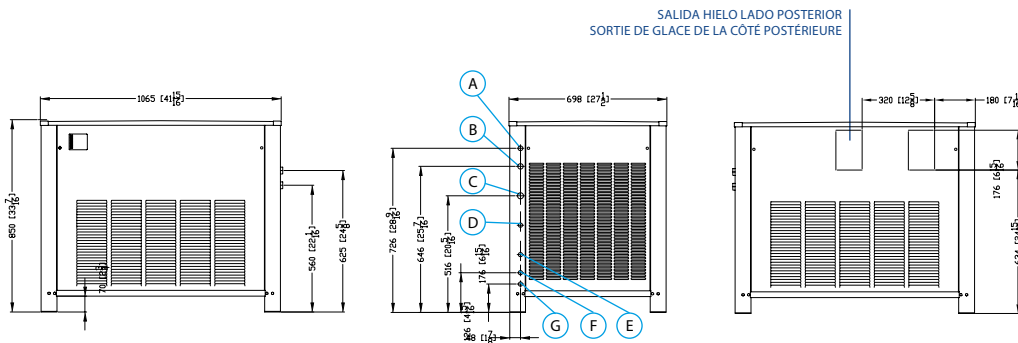
1 BAR (14 PSI)



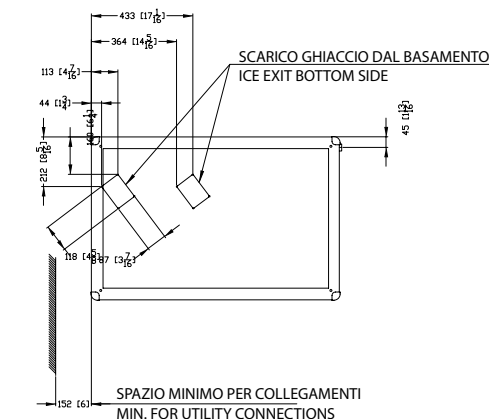
5 BAR (70 PSI)

Calore espulso - Rejected Heat
Volume aria - Air Volume

9626 W
3000 m³/h



- A** Alimentazione elettrica condensatore remoto
Cable supply remote condenser
- B** Alimentazione elettrica
Electrical cable supply
- C** Entrata acqua 3/4" gas
Water inlet 3/4" gas
- D** Entrata acqua - raffr. acqua 3/4" gas
Water inlet - cooled unit 3/4" gas
- E** Uscita acqua - raffr. acqua 3/4" gas
Water outlet connection - cooled unit 3/4" gas
- F** Scarico acqua
Water drain ø 20 mm
- G** Scarico bacinella 3/4" gas
Overflow drain 3/4" gas



NOTE:
Se l'apparecchio viene incassato, lasciare lo spazio tra 5 e 10 mm lateralmente alla macchina per facilitare il montaggio

NOTE:
If the unit is installed as a built-in / undercounter, between 5 and 10 mm in each side must be considered to allow for ease of installation



Condensatore remoto Optional
Remote condenser Optional