



ESPOSITORI e BANCHI
SHOWCASES and COUNTERS



LINEA LUSO
LUXURY LINE



BUFFET Gastronomia
Gastronomy BUFFET



VETRINE: vini, bevande, gelati
DISPLAY: wines, drinks, ice cream



ARMADI refrigerati semi-professionali
Semi-professional refrigerated CABINETS



RISTORAZIONE
CATERING Equipment



MINIMARKET
Minimarket



DELIZIE BAIN-MARIE

RESTYLING



Maniglie per sollevamento **MANUALE** della cupola
Handles for **MANUAL** lifting of the dome




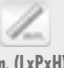


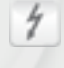


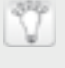
Rubinetto uscita
acqua di scarico
Water outlet tap



ACCESSORIO / ACCESSORIE:
Mensole portapiatti snodabili
Tipping plate-holder shelves

Colore standard
Standard color

COD. 89

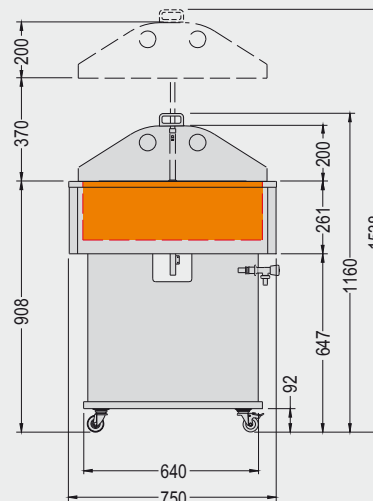
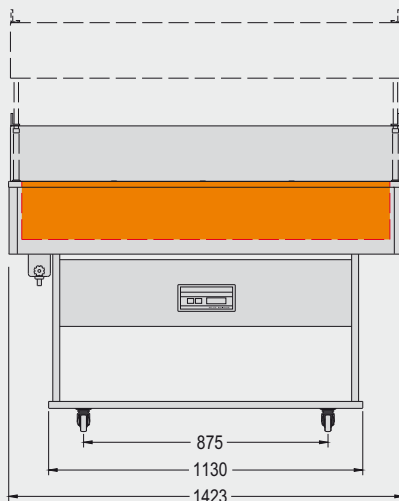
								
	°C	mm. (LxPxH)	h. SOLO 150 mm. h. ONLY 150 mm.	Watt		Kg.		
Delizie Bain-Marie	+30/+90	1423x750x1538	GN 2/1-1/1 2/3-1/2-1/3	2400 (4x600)	230v/1/50Hz	70	-	-
Delizie M Bain-Marie	+30/+90	1423x750x1478	GN 2/1-1/1 2/3-1/2-1/3	2400 (4x600)	230v/1/50Hz	75	-	-

Dati di collaudo • Test details • Détails d'essai • Prüfungsergebnisse • Datos de ensayo • MAX = (25°C - % U.R. 60)



DELIZIE BAIN-MARIE

Sollevamento **MANUALE** della cupola
*Dome **MANUAL** lifting handles*
 Levage **MANUEL** de la coupole
***MANUELLES** Abheben der Kuppel*
 Elevación **MANUAL** de la cúpula

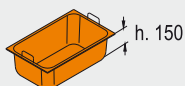
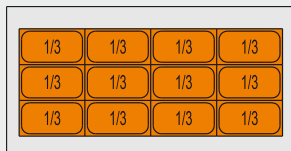
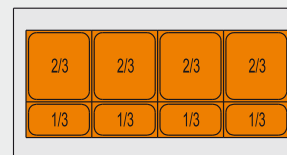
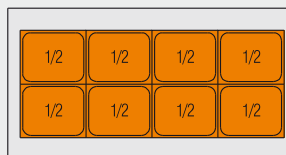
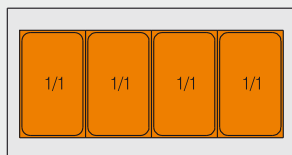
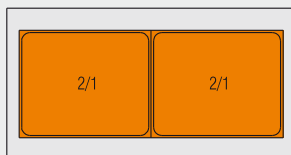
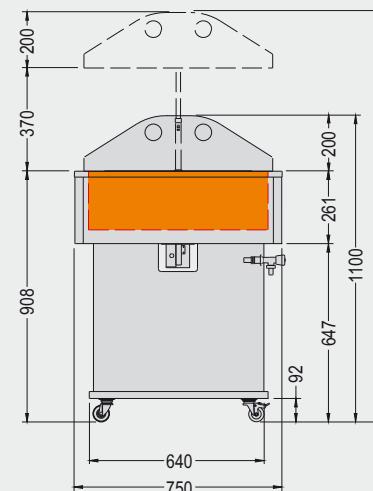
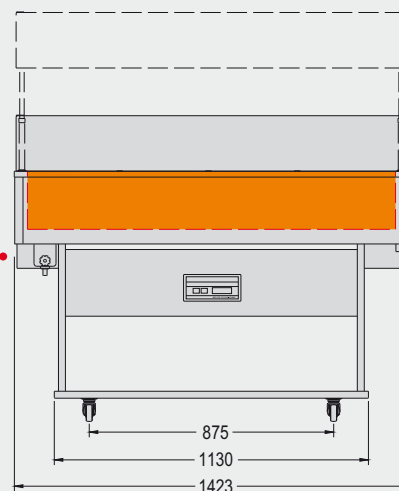


Cappa a sollevamento elettroattuato.
Electric geared motor for dome lifting



DELIZIE M BAIN-MARIE

Sollevamento **AUTOMATICO** della cupola / ***AUTOMATIC** dome lifting* / Levage **AUTOMATIQUE** de la coupole
***AUTOMATISCHES** Abheben der Kuppel* / Elevación **AUTOMÁTICA** de la cúpula



Le bacinelle GN sono fornite a richiesta / *GN basins are available on request* / Les bacs sont fournis su demande / *Die Schalen werden auf Wunsch geliefert* / Las cubetera se entregan bajo pedido



ESPOSTORI e BANCHI
 SHOWCASES and COUNTERS



LINEA LUSSO
 LUXURY LINE



BUFFET Gastronomia
 Gastronomy BUFFET



VETRINE: vini, bevande, gelati
 DISPLAY: wines, drinks, ice cream



ARMADI refrigerati semi-professionali
 Semi-professional refrigerated CABINETS



RISTORAZIONE
 CATERING Equipment



MINIMARKET
 Minimarket

