



ESPOSTORI e BANCHI
SHOWCASES and COUNTERS



LINEA LUSO
LUXURY-LINE



BUFFET Gastronomia
Gastronomy BUFFET



VETRINE: vini, bevande, gelati
DISPLAY: wines, drinks, ice cream



ARMADI refrigerati semi-professionali
Semi-professional refrigerated CABINETS



RISTORAZIONE
CATERING Equipment



MINIMARKET
Minimarket

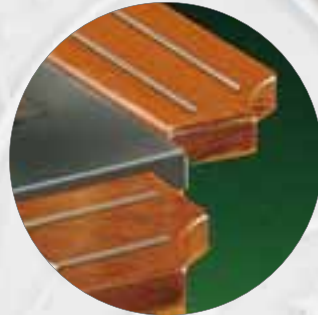


DELIZIE M

RESTYLING



Cappa MOTORIZZATA
MOTORIZED cover



ACCESSORIO / ACCESSORIE:
Mensole portapiatti snodabili
Tipping plate-holder shelves

Colore standard
Standard color

COD. 89

		°C	mm. (LxPxH)	h. MIN. 100 mm. h. MAX. 150 mm.	Watt	H ₂ O				Kg.		
Delizie		+4/+10	1423x750x1538	GN 2/1-1/1 2/3-1/2-1/3	600	AUT	230v/1/50Hz		R404a	90	-	-
Delizie M		+4/+10	1423x750x1478	GN 2/1-1/1 2/3-1/2-1/3	600	AUT	230v/1/50Hz		R404a	95	-	-

Dati di collaudo • Test details • Détails d'essai • Prüfungsergebnisse • Datos de ensayo • MAX = (25°C - % U.R. 60)



ESPOSTORI e BANCHI
SHOWCASES and COUNTERS



LINEA LUSSO
LUXURY LINE



BUFFET Gastronomia
Gastronomy BUFFET



VETRINE: vini, bevande, gelati
DISPLAY: wines, drinks, ice cream



ARMADI refrigerati semi-professionali
Semi-professional refrigerated
CABINETS



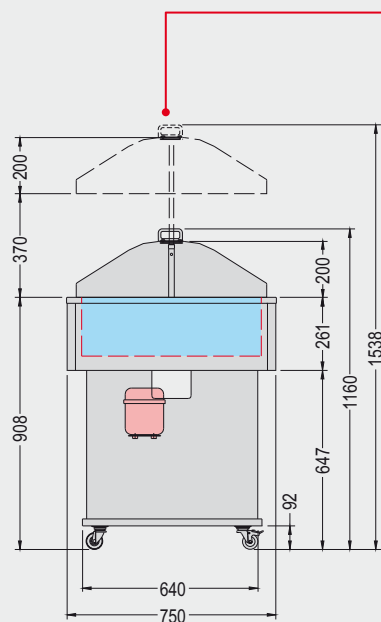
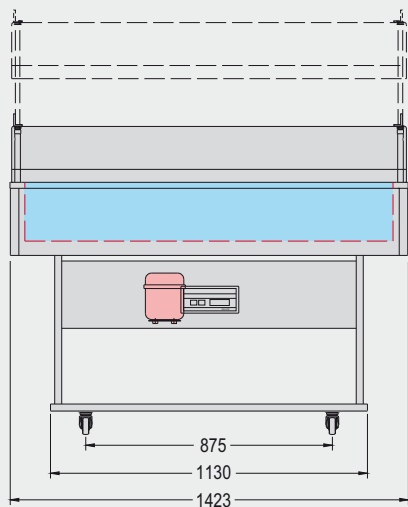
RISTORAZIONE
CATERING Equipment



MINIMARKET
Minimarket



DELIZIE



DELIZIE:
Maniglie per sollevamento
MANUALE della cupola

Dome **MANUAL**
lifting handles

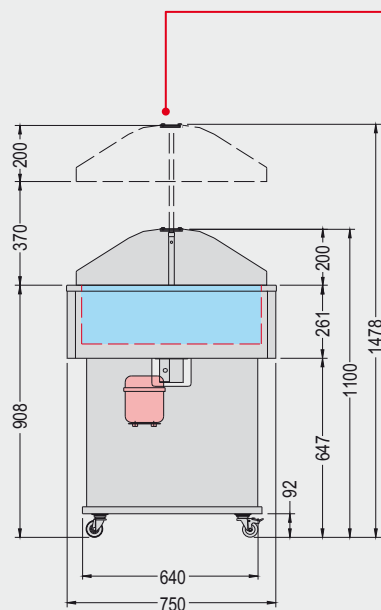
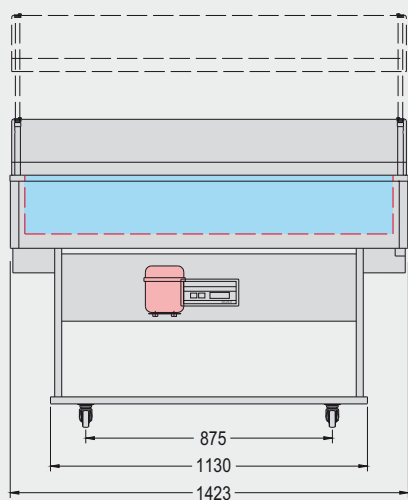
Poignées pour levage
MANUEL de la coupole

Griffe für **MANUELLES**
Abheben der Kuppel

Maneja por elevación
MANUAL de la cúpula



DELIZIE M



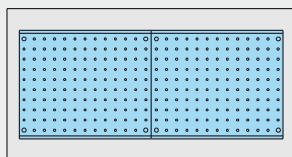
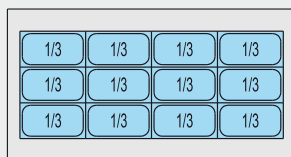
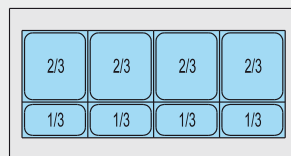
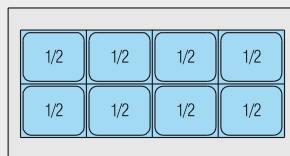
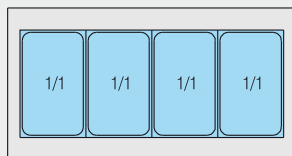
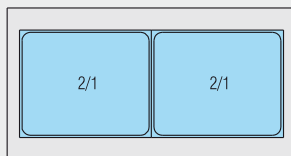
DELIZIE M:
Sollevamento **AUTOMATICO**
della cupola

AUTOMATIC dome lifting

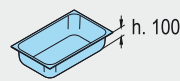
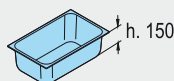
Levage **AUTOMATIQUE**
de la coupole

AUTOMATISCHES
Abheben der Kuppel

Elevación **AUTOMÁTICA**
de la cúpula



Le bacinelle GN sono fornite a richiesta / GN basins are available
on request / Les bacs sont fournis su demande / Die Schalen werden
auf Wunsch geliefert / Las cubetera se entregan bajo pedido



* LxPxH: 1270x505x90 mm

* Vassoio unico per piatti pronti e pasticceria (fornito a richiesta) / Tray for ready-to-serve dishes or pastry (supplied on request) / Plateau pour plats cuisines ou pâtisserie (fourni sur demande) / Ein Einziges Tablett für Pâtisserie oder Fertige Speisen (Lieferbar auf Anfrage) / Bandeja para platos listos o para pastelerías para llevar (bajo demanda)